

Датум:10.02.2022.године  
Број:5/7

ЈКП „3. ОКТОБАР“ БОР  
Ул. 7. јули бр. 60 Бор

КОНКУРСНА ДОКУМЕНТАЦИЈА  
ЗА ДРУГУ ФАЗУ КВАЛИФИКАЦИОНОГ ПОСТУПКА

ЈАВНА НАБАВКА ДОБРА – Набавка резервних делова

**Партија 6:Резервни делови за радне машине**

- Објављено на Порталу јавних набавки
- интернет страници ЈКП“3.октобар“ Бор

**ЈАВНА НАБАВКА БР. 5/2022**

Рок за подношење понуда:	18.02.2022.године до 12.00 часова
Јавно отварање понуда:	18.02.2022.године у 12.30 часова

Бор, фебруар 2022.године

На основу чл. 34. и 61. Закона о јавним набавкама ("Сл. гласник РС" број 124/12, 14/15 и 68/15), чл. 3. Правилника о обавезним елементима конкурсне документације у поступцима јавних набавки и начину доказивања испуњености услова ("Сл. гласник РС" број 124/12, 14/15 и 68/15), Одлуке о покретању поступка јавне набавке бр.5/2022 и Решења о образовању комисије за јавну набавку, припремљена је:

### КОНКУРСНА ДОКУМЕНТАЦИЈА

за другу фазу квалификационог поступка за јавну набавку: **Набавка резервних делова, Партија 6:Резервни делови за радне машине**

САДРЖАЈ

КОНКУРСНА ДОКУМЕНТАЦИЈА	
1.	ОПШТИ ПОДАЦИ О ЈАВНОЈ НАБАВЦИ
2.	ПОДАЦИ О ПРЕДМЕТУ ЈАВНЕ НАБАВКЕ
3.	УСЛОВИ ВЕЗАНИ ЗА ПРЕДМЕТ ЈАВНЕ НАБАВКЕ
3.1.	ТЕХНИЧКЕ КАРАКТЕРИСТИКЕ
3.2.	КВАЛИТЕТ
3.3.	КОНТРОЛА КВАЛИТЕТА - КВАНТИТАТИВНИ И КВАЛИТАТИВНИ ПРИЈЕМ
3.4.	ГАРАНЦИЈА
3.5.	СЕРВИС
3.6.	РОК ИСПОРУКЕ:
3.7.	НАЧИН И МЕСТО ИСПОРУКЕ:
3.8.	НАЧИН И МЕСТО ИСПОРУКЕ
4.	УПУТСТВО ПОНУЂАЧИМА КАКО ДА САЧИНЕ ПОНУДУ
5.	ОБРАЗАЦ ПОНУДЕ
	ПОНУДА
	ПОДАЦИ О ПОНУЂАЧУ
6.	ОБРАЗАЦ СТРУКТУРЕ ЦЕНЕ СА УПУТСТВОМ КАКО СЕ ПОПУЊАВА
7.	ОБРАЗАЦ ИЗЈАВЕ ДА ПОНУЂАЧ ИСПУЊАВА УСЛОВЕ ИЗ ВАЖЕЋИХ ПРОПИСА О ЗАШТИТИ НА РАДУ, ЗАПОШЉАВАЊУ И УСЛОВИМА РАДА
8.	ОБРАЗАЦ ИЗЈАВЕ О НЕЗАВИСНОЈ ПОНУДИ
9.	МОДЕЛ УГОВОРА
10.	ОБРАЗАЦ ИЗЈАВЕ О ТРОШКОВИМА ПРИПРЕМЕ ПОНУДЕ
11.	ОБРАЗАЦ ИЗЈАВЕ О ФИНАНСИЈСКОМ ОБЕЗБЕЂЕЊУ
12.	ОБРАЗАЦ СТРУКТУРЕ ЦЕНЕ
12	ОБРАЗАЦ ИЗЈАВЕ О УСАГЛАШЕНОСТИ СА ТЕХНИЧКОМ СПЕЦИФИКАЦИЈОМ

Конкурсна документација има 22 страна.

## 1. ОПШТИ ПОДАЦИ О ЈАВНОЈ НАБАВЦИ

### 1. Подаци о наручиоцу

Наручилац: .....*Јавно комунално предузеће „3.октобар“Бор*

Адреса: .....*Бор, 7.Јули 60*

Интернет страница:.....*www.jkpbor.rs*

**Врста поступка:** Квалификациони поступак - друга фаза у складу са чланом 34. Закона о јавним набавкама (даље: Закон), Правилником о обавезним елементима конкурсне документације у поступцима јавних набавки и начину доказивања испуњености услова (даље: Правилник) и осталим подзаконским актима којима се уређују поступци јавних набавки.

Предмет јавне набавке бр. 5/2022 су: Набавка резервних делова:

**Партија 6:Резервни делови за радне машине**

Предметна јавна набавка је обликована у 1 партију

Поступак се спроводи ради закључења уговора о предметној јавној набавци.

Лице за контакт: Виолета Михајловић службеник за јавне набавке, [violeta.mihajlovic@jkpbor.rs](mailto:violeta.mihajlovic@jkpbor.rs),

фах:030/445042, тел.030/432224

**Интернет страница: [www.jkpbor.rs](http://www.jkpbor.rs)**

## 2. ПОДАЦИ О ПРЕДМЕТУ ЈАВНЕ НАБАВКЕ

1. **Предмет јавне набавке бр: 5/2022 судобра : Набавка резервних делова-  
Партија 6:Резервни делови за радне машине**

Назив и ознака из општег речника набавке: РЕЗЕРВНИ ДЕЛОВИ: 34330000

2. Партије:

Предметна јавна набавка је обликована у 1 партију:

Врста, опис, захтеване техничке карактеристике и количине предмета јавне набавке су дате у одељку

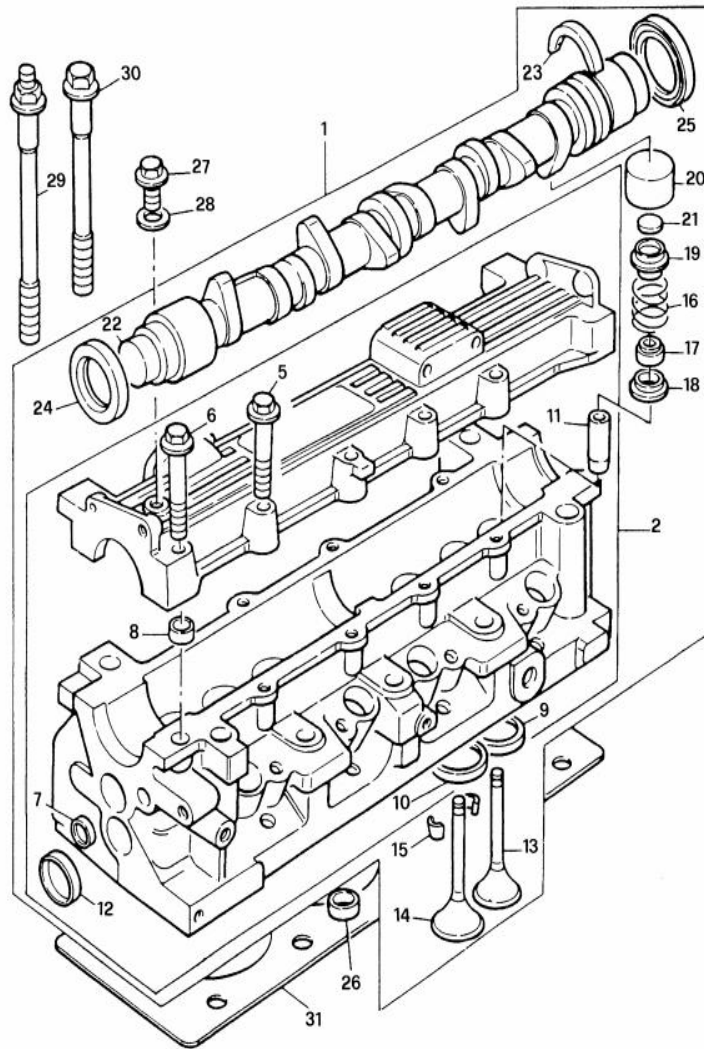
3. конкурсне документације.

3. УСЛОВИ ВЕЗАНИ ЗА ПРЕДМЕТ ЈАВНЕ НАБАВКЕ

3.1. ТЕХНИЧКЕ КАРАКТЕРИСТИКЕ

Партија 6:Резервни делови за радне машине

FAI KAMATSU 556-56R, br. šas. FK155655604809, br.mot. BB80570U694530A, SNAGA MOT. 36,7 KW, ZAPREMINA 1994 cc, Dizel				
Ред. број	Назив	Каталожки број	Јед. мере	Количина
1	Zavrtnji glave motora M12x1,75mm, L=150mm (без главе завртња), poz. 29 na slici-orginal PERKINS	PL278HF01	kom.	4
2	Zavrtnji glave motora M12x1,75mm, L=110mm(без главе завртња), , poz. 30 na slici-orginal PERKINS	PL278CF02	kom.	6



Segnalazione di validità  
Usage code

Ediz. 1.06.93

n. Pos.	COD.	DENOMINAZIONE	Q.ty	DESCRIZIONE	DESCRIPTION	DENOMINAZIONE	SERIAL NUMBER
1	PM145DF13	TESTATA	1	CYLIN. HEAD	CULASSE	ZYLINDERKOPF	
2	PM145DF09	TESTATA	1	CYLIN. HEAD	CULASSE	ZYLINDERKOPF	
5	P2314H008	VITE	7	SCREW	VIS	SCHRAUBE	
6	P2314H009	VITE	4	SCREW	VIS	SCHRAUBE	
7	PL2417F01	TAPPO	2	PLUG	BOUCHON	STOPFEN	
8	PL312DF01	SPINA	2	PIN	EPINE	STIFT	
9	PL314AF11	INSERTO	4	INSERT	DOUILLE	EINSATZST.	
10	PL314AF01	INSERTO	4	INSERT	DOUILLE	EINSATZST.	
11	PL343FF01	GUIDA	8	GUIDE	GUIDE	FUEHRUNG	
12	PL2412F01	TAPPO	4	PLUG	BOUCHON	STOPFEN	
13	PL142AF02	VALVOLA	4	VALVE	SOUPAPE	VENTIL	
14	PL142HF01	VALVOLA	4	VALVE	SOUPAPE	VENTIL	
15	PL142WF01	SPINOTTO	16	COTTER	BICONE	SPLINT	
16	PL174PF02	MOLLA	8	SPRING	RESSORT	FEDER	
17	PK415JF01	PARAOILIO	8	SEAL	BAGUE	DICHRING	
18	PL341CF01	RONDELLA	8	WASHER	RONDELLE	SCHIBE	
19	PL342TF01	CAPPELLO	8	CAP	CHAPEAU	KAPPE	
20	PK561AF01	PUNTERIA	8	TAPPET	POUSS. SOUP.	TOESSEL	
21	PL2411F01	SPESSORE 3,400 mm	8	SHIM	CALE	EINSTELLBL.	
21	PL2411F02	SPESSORE 3,375 mm	CR	SHIM	CALE	EINSTELLBL.	
21	PL2411F03	SPESSORE 3,350 mm	CR	SHIM	CALE	EINSTELLBL.	
21	PL2411F04	SPESSORE 3,325 mm	CR	SHIM	CALE	EINSTELLBL.	
21	PL2411F05	SPESSORE 3,302 mm	CR	SHIM	CALE	EINSTELLBL.	
21	PL2411F06	SPESSORE 3,277 mm	CR	SHIM	CALE	EINSTELLBL.	
21	PL2411F07	SPESSORE 3,251 mm	CR	SHIM	CALE	EINSTELLBL.	
21	PL2411F08	SPESSORE 3,226 mm	CR	SHIM	CALE	EINSTELLBL.	
21	PL2411F09	SPESSORE 3,200 mm	CR	SHIM	CALE	EINSTELLBL.	
21	PL2411F11	SPESSORE 3,175 mm	CR	SHIM	CALE	EINSTELLBL.	
21	PL2411F12	SPESSORE 3,150 mm	CR	SHIM	CALE	EINSTELLBL.	
21	PL2411F13	SPESSORE 3,124 mm	CR	SHIM	CALE	EINSTELLBL.	
21	PL2411F14	SPESSORE 3,099 mm	CR	SHIM	CALE	EINSTELLBL.	
21	PL2411F15	SPESSORE 3,073 mm	CR	SHIM	CALE	EINSTELLBL.	
21	PL2411F16	SPESSORE 3,048 mm	CR	SHIM	CALE	EINSTELLBL.	
21	PL2411F17	SPESSORE 3,023 mm	CR	SHIM	CALE	EINSTELLBL.	
21	PL2411F18	SPESSORE 2,997 mm	CR	SHIM	CALE	EINSTELLBL.	
21	PL2411F19	SPESSORE 2,972 mm	CR	SHIM	CALE	EINSTELLBL.	
21	PL2411F21	SPESSORE 2,946 mm	CR	SHIM	CALE	EINSTELLBL.	
21	PL2411F22	SPESSORE 2,921 mm	CR	SHIM	CALE	EINSTELLBL.	
21	PL2411F23	SPESSORE 2,896 mm	CR	SHIM	CALE	EINSTELLBL.	
21	PL2411F24	SPESSORE 2,870 mm	CR	SHIM	CALE	EINSTELLBL.	
21	PL2411F25	SPESSORE 2,845 mm	CR	SHIM	CALE	EINSTELLBL.	
21	PL2411F26	SPESSORE 2,819 mm	CR	SHIM	CALE	EINSTELLBL.	
21	PL2411F27	SPESSORE 2,794 mm	CR	SHIM	CALE	EINSTELLBL.	
21	PL2411F28	SPESSORE 2,769 mm	CR	SHIM	CALE	EINSTELLBL.	
21	PL2411F29	SPESSORE 2,743 mm	CR	SHIM	CALE	EINSTELLBL.	
21	PL2411F31	SPESSORE 2,718 mm	CR	SHIM	CALE	EINSTELLBL.	
21	PL2411F32	SPESSORE 2,692 mm	CR	SHIM	CALE	EINSTELLBL.	
21	PL2411F33	SPESSORE 2,667 mm	CR	SHIM	CALE	EINSTELLBL.	
21	PL2411F34	SPESSORE 2,642 mm	CR	SHIM	CALE	EINSTELLBL.	
21	PL2411F35	SPESSORE 2,616 mm	CR	SHIM	CALE	EINSTELLBL.	
21	PL2411F36	SPESSORE 2,591 mm	CR	SHIM	CALE	EINSTELLBL.	

FIG. 6		Zylinderkopf				
N. Pos.	COD.	DENOMINAZIONE	Q.ty	DESCRIPTION	DESCRIPTION	BENENNUNG
21	PL2411F37	. SPESSORE 2,565 mm	CR	SHIM	CALE	EINSTELLB
21	PL2411F38	. SPESSORE 2,540 mm	CR	SHIM	CALE	EINSTELLB
21	PL2411F39	. SPESSORE 2,515 mm	CR	SHIM	CALE	EINSTELLB
21	PL2411F41	. SPESSORE 2,489 mm	CR	SHIM	CALE	EINSTELLB
21	PL2411F42	. SPESSORE 2,464 mm	CR	SHIM	CALE	EINSTELLE
21	PL2411F43	. SPESSORE 2,438 mm	CR	SHIM	CALE	EINSTELLE
21	PL2411F44	. SPESSORE 2,413 mm	CR	SHIM	CALE	EINSTELLE
21	PL2411F45	. SPESSORE 2,388 mm	CR	SHIM	CALE	EINSTELLE
21	PL2411F46	. SPESSORE 2,362 mm	CR	SHIM	CALE	EINSTELLE
21	PL2411F47	. SPESSORE 2,337 mm	CR	SHIM	CALE	EINSTELLE
21	PL2411F48	. SPESSORE 2,311 mm	CR	SHIM	CALE	EINSTELLE
21	PL2411F49	. SPESSORE 2,286 mm	CR	SHIM	CALE	EINSTELLE
22	PL141DF02	. ALBERO A CAMME	1	CAMSHAFT	ARBRE A CAMES	WELLE
23	PL112TF03	. CHIAVETTA	1	KEY	CLAVETTE	PASSKEYL
24	PK418FF05	. PARAOLIO	1	SEAL	BAGUE	DICHTRINC
25	PK418FF02	. PARAOLIO	1	SEAL	BAGUE	DICHTRINC
26	PL381DF01	SPINA	2	PIN	EPINE	STIFT
27	P2314H101	VITE	1	SCREW	VIS	SCHRAUBE
28	PK2411152	RONDELLA	1	WASHER	RONDELLE	SCHEIBE
29	PL278HF01	VITE	4	SCREW	VIS	SCHRAUBE
30	PL278CF02	VITE	6	SCREW	VIS	SCHRAUBE
31	PL681EF06	GUARNIZIONE TESTA	1	GASKET	JOINT	DICHTRINC

### **3.3. КОНТРОЛА КВАЛИТЕТА - КВАНТИТАТИВНИ И КВАЛИТАТИВНИ ПРИЈЕМ**

Квантитативни пријем испоручених добара ће записки констатовати овлашћени радник наручиоца. Квалитативни пријем испоручених добара извршиће овлашћени представници наручиоца, у року од 5 (пет) радних дана од дана квантитативног пријема добара. У складу са отпремницом коју доставља добављач, коју наручилац потписује и оверава печатом, израђује се записник о квалитативном и квантитативном пријему добара, који потписују овлашћени представници добављача и наручиоца.

### **3.4. ГАРАНЦИЈА**

Гаранција за испоручена добра, изузев добара која се сматрају потрошним материјалом, мора износити најмање 24 месеци.

### **3.5. СЕРВИС**

Понуђач мора да обезбеди замену добара у гарантном року.

### **3.6. РОК ИСПОРУКЕ**

Рок испоруке добара не може бити дужи од 5 дана од дана пријема писаног захтева Наручиоца.

### **3.7. НАЧИН ИСПОРУКЕ**

Сукцесивна испорука добара, у року не дуже од 5 дана од дана пријема Наручиоца за сваку испоруку.

### **3.8. МЕСТО ИСПОРУКЕ**

Испорука предметних добара биће извршена на локацији наручиоца на адресу ЈКП "3.октобар" Бор, ул.7.Јули бр.60 Бор. Добављач је обавезан да писаним путем обавести наручиоца о тачном датуму и времену испоруке, најмање 1 дана пре испоруке, водећи рачуна да исти не пада у нерадне дане празници, суботе и недеље. Добра морају бити у оригиналној фабричкој амбалажи, која је предвиђена техничком документацијом произвођача или стандардној амбалажи, како би се заштитила од било каквих оштећења или губитака за време транспорта, утовара, претовара, истовара и ускладиштења. Амбалажа остаје у власништву наручиоца и не плаћа се.

**Све трошкове који се односе на испоруку предметних добара сноси добављач.**

### **3.9. ПЕРИОД ВАЖЕЊА УГОВОРА**

**Уговор се закључује на период од 150 календарских дана од дана закључења уговора.**



## 4. УПУТСТВО ПОНУЂАЧИМА КАКО ДА САЧИНЕ ПОНУДУ

### 4.1. ЈЕЗИК

Понуда са свим прилозима мора бити сачињена на српском језику.

### 4.2. ПОСЕБНИ ЗАХТЕВИ ЗА ИЗРАДУ ПОНУДЕ

Понуђач треба да достави понуду у писаном облику и на оригиналном обрасцу понуде, читко попуњену. Сви обрасци, изјаве, потврде и модел уговора дати у конкурсној документацији (даље: обрасци), морају бити исправно попуњени, потписани од стране овлашћеног лица понуђача и оверени печатом понуђача, у свему у складу и на начин одређен у овој тачки конкурсне документације, **напоменама и упутствима** датим у обрасцима и у овој конкурсној документацији, у супротном понуда ће бити одбијена.

**РОК ЗА ПОДНОШЕЊЕ ПОНУДА**- Крајњи рок за подношење понуда је **18.02.2022.године до 12.00 часова**

**ОТВАРАЊЕ ПОНУДА**- Отварање понуда ће се обавити јавно, **дана 18.02.2022.године, са почетком у 12.30 часова**, у просторијама ЈКП «3.ОКТОБАР», ул.7.јули бр.60 Бор. Отварање понуда је јавно и може присуствовати свако заинтересовано лице. У поступку отварања понуда могу активно учествовати само овлашћени представници понуђача. Представник понуђача дужан је да достави уредно оверено овлашћење за учествовање у отварању понуда. Понуде примљене после наведеног рока сматраће се неблаговременим. Неблаговремене понуде неће се разматрати и биће враћене подносиоцу неотворене. Понуда се подноси на адресу: ЈКП"3.октобар" ул.7.Јули 60, Бор.

Понуда се подноси лично или путем поште у затвореној коверти, овереној печатом подносиоца понуде. Понуде се подnose у затвореној коверти са назнаком:

**"ПОНУДА ЗА ДРУГУ ФАЗУ КВАЛИФИКАЦИОНОГ ПОСТУПКА ЈАВНЕ НАБАВКЕ БРОЈ 5/2022 - НЕ ОТВАРАТИ" и на полеђини навести датум отварања понуде**

**- Набавка резервних делова:**

**Партија 6:Резервни делови за радне машине**

На полеђини коверте навести: назив и адресу понуђача.

**Потребно је да сва документа поднета у понуди буду повезана у целину и запечаћена, тако да се не могу накнадно убацити, одстрањивати или замењивати појединачни листови, односно прилози, а да се видно не оштете листови или печат.**

### 4.3. ПОНУДА ЗА ЈЕДНУ ИЛИ ВИШЕ ПАРТИЈА

Предметна јавна набавка је обликована у 1 партију:

### 4.4. ПОНУДА СА ВАРИЈАНТАМА

Понуде са варијантама нису дозвољене. Ако понуђач поднесе понуду са варијантом, иста ће бити одбијена, као неприхватљива.

### 4.5. НАЧИН ИЗМЕНЕ, ДОПУНЕ И ОПОЗИВА ПОНУДЕ

У року за подношење понуде понуђач може да измени, допуни или опозове своју понуду, у писаном облику, непосредно или препоручено поштом са повратницом. Измена и допуна понуде врши се тако што понуђач уписује нове (измењене односно додатне податке) у оригиналне обрасце који су саставни део конкурсне документације и прилаже тражена документа. На коверти мора бити наведено да ли се ради о измени, допуни или опозиву понуде:

**"ИЗМЕНА /ДОПУНА/ ОПОЗИВ ПОНУДЕ ЗА НАБАВКУ БРОЈ 5/2022 - Набавка резервних делова:**

**Партија 6:Резервни делови за радне машине**

**- НЕ ОТВАРАТИ"**

На полеђини коверте мора да се наведе тачан назив и адреса понуђача, број телефона и име и презиме особе за контакт.

### 4.6. НАЧИН И УСЛОВИ ПЛАЋАЊА

У складу са чланом 4. став 1. Закона о роковима измирења новчаних обавеза у комерцијалним трансакцијама уговором између јавног сектора и привредних субјеката не може се предвидети рок за измирење новчаних обавеза дужи од 45 дана, у случају када је у том уговорном односу јавни сектор дужник.

### 4.7. ВАЛУТА

Понуђена цена мора бити изражена у динарима, појединачно и укупно. Цена је фиксна за све врсте и количине добара које је понуђач исказао у понуди и обрасцу структуре цене, и не може се мењати. Након закључења уговора цена се не може мењати. Цена је фиксна за све врсте и количине добара које је понуђач исказао у понуди и обрасцу структуре цене. Уколико се утврди рачунска грешка наручилац ће поступити сходно члану 93. став 4. Закона. У случају разлике између јединичне и укупне цене, меродавна је јединична цена. Ако је у понуди исказана неубичајено ниска цена, наручилац ће поступити у складу са чланом 92. Закона, односно захтеваће детаљно образложење свих њених саставних делова које сматра меродавним.

#### **4.8. ПОВЕРЉИВОСТ ПОДАТАКА**

Подаци које понуђач оправдано означи као "поверљиво", биће коришћени само за намене позива и неће бити доступни ником изван круга лица која буду укључена у поступак јавне набавке. Ови подаци неће бити објављени приликом отварања понуда нити у наставку поступка или касније. Наручилац ће као поверљиве третирати оне документе који у десном горњем углу великим словима имају исписано "Поверљиво", а испод тога потпис лица које је потписало понуду. Уколико је понуђач на начин горе наведен означио поверљивост докумената, наручилац је дужан да чува као поверљиве све податке о понуђачима садржане у понуди који су посебним прописом утврђени као поверљиви и које је као такве понуђач означио у понуди (члан 14. став 1. тачка 1) Закона). Неће се сматрати поверљивом цена и остали подаци из понуде који су од значаја за примену елемената критеријума и рангирање понуде, у складу са чланом 14. став 2. Закона.

#### **4.9. ОДРЕЂИВАЊЕ ПОВЕРЉИВОСТИ**

Предметна набавка не садржи поверљиве информације.

#### **4.9. СРЕДСТВА ОБЕЗБЕЂЕЊА ИСПУЊЕЊА ОБАВЕЗА**

По једну бланко соло меницу за партију за коју се подноси понуда, као средство финансијског обезбеђења за добро извршење посла у висини до 10% вредности укупне уговорене цене.

Блано соло меницу понуђач предаје Јавном комуналном предузећу „3. октобар“ у Бору истовремено са потписивањем уговора.

Меница мора бити регистрована у регистру меница Народне банке Србије, а као доказ изабрани понуђач уз меницу доставља копију захтева за регистрацију меница, овереноу од пословне банке изабраног понуђача.

Понуђач истовремено предаје Наручиоцу копију картона са депонованим потписима овлашћеног лица Понуђача, као и одговарајуће менично овлашћење.

#### **4.10. ДОДАТНЕ ИНФОРМАЦИЈЕ ИЛИ ПОЈАШЊЕЊА, ИЗМЕНЕ И ДОПУНЕ КОНКУРСНЕ ДОКУМЕНТАЦИЈЕ**

Тражење додатних информација и појашњења телефоном, у вези са конкурсном документацијом и припремом понуде, није дозвољено. Сва комуникација у поступку јавне набавке врши се на начин одређен чланом 20. Закон. Заинтересовано лице може, у писаном облику, тражити од Наручиоца додатне информације или појашњења у вези са припремањем понуде, при чему може да укаже Наручиоцу и на евентуално уочене недостатке и неправилности у конкурсној документацији, најкасније 5 (пет) дана пре истека рока за подношење понуда. Наручилац ће у року од три дана од дана пријема захтева одговор објавити на Порталу јавних набавки и на интернет страници Наручиоца.

Питања се упућују на адресу ЈКП "3.ОКТОБАР", уз напомену "Појашњење – за јавну набавку бр.5/2022 **Набавка резервних делова "**

**Партија 6: Резервни делови за радне машине**

на адресу: 7.јули 60, 19210 Бор или електронском поштом: [violeta.mihajlovic@jkrpbor.rs](mailto:violeta.mihajlovic@jkrpbor.rs)

#### **4.11. ДОДАТНА ОБЈАШЊЕЊА НАКОН ОТВАРАЊА ПОНУДЕ**

Наручилац задржава право да од понуђача захтева додатна објашњења која ће му помоћи при прегледу, вредновању и упоређивању понуда, а може да врши и контролу (увид) код понуђача односно његовог подизвођача - члан 93. став 1. Закона.

#### **4.12. КРИТЕРИЈУМ ЗА ДОДЕЛУ УГОВОРА И ЕЛЕМЕНТИ КРИТЕРИЈУМА ДОДЕЛЕ УГОВОРА КОД ПОНУДА СА ИСТОМ ПОНУЂЕНОМ ЦЕНОМ**

**Критеријум за доделу уговора је "најнижа понуђена цена".**

У случају да после спроведеног рангирања понуда две или више прихватљивих понуда имају једнаку цену, уговор ће се доделити понуђачу који је понудио - краћи рок испоруке, а ако су и по овом основу једнаке, уговор ће се доделити понуђачу који је понудио - дужи рок плаћања.

#### **4.13. ОБАВЕШТЕЊЕ О ПОШТОВАЊУ ОБАВЕЗА**

Понуђач је дужан да при састављању своје понуде потпише и овери изјаве да поштује обавезе које произилазе из важећих прописа о заштити на раду, запошљавању и условима рада, заштити животне средине.

#### **4.14. ЗАШТИТА ПРАВА У ПОСТУПКУ ЈАВНЕ НАБАВКЕ**

Захтев за заштиту права може да поднесе понуђач, односно заинтересовано лице који има интерес за доделу уговора у конкретном поступку јавне набавке, и који је претрпео или би могао да претрпи штету због поступања Наручиоца противно одредбама Закон.

Захтев за заштиту права подноси се Наручиоцу, а копија се истовремено доставља Републичкој комисији.

Захтев за заштиту права може се поднети у току целог поступка јавне набавке, против сваке радње Наручиоца, осим ако Закон није другачије одређено.

Захтев за заштиту права којим се оспорава врста поступка, садржина позива за подношење понуда или конкурсне документације сматраће се благовременим ако је примљен од стране Наручиоца најкасније три дана пре истека рока за подношење понуда, без обзира на начин достављања и уколико је подносилац захтева у складу са чланом 63. став 2. овог закона указао Наручиоцу на евентуалне недостатке и неправилности, а Наручилац исте није отклонио.

Захтев за заштиту права којим се оспоравају радње које Наручилац предузме пре истека рока за подношење понуда, а након истека рока из става 3. члана 149 Закон, сматраће се благовременим уколико је поднет најкасније до истека рока за подношење понуда.

После доношења одлуке о додели уговора или одлуке о обустави поступка, рок за подношење захтева за заштиту права је десет дана од дана објављивања Одлуке на Порталу јавних набавки РС, и сајту Наручиоца.

Захтевом за заштиту права не могу се оспоравати радње Наручиоца предузете у поступку јавне набавке ако су подносиоцу захтева били или могли бити познати разлози за његово подношење пре истека рока за подношење захтева из члана 149. став 3. и 4. Закон, а подносилац захтева га није поднео пре истека тог рока.

О поднетом Захтеву за заштиту права Наручилац објављује обавештење о поднетом захтеву на Порталу јавних набавки РС и својој интернет страници, најкасније у року од два дана од пријема захтева за заштиту права.

У случају поднетог захтева за заштиту права Наручилац не може донети одлуку о додели уговора и одлуку о обустави поступка, нити може закључити уговор о јавној набавци пре доношења одлуке о поднетом захтеву за заштиту права.

Свака странка у поступку сноси трошкове које проузрокује својим радњама.

Ако је захтев за заштиту права основан, Наручилац мора подносиоцу захтева за заштиту права, на писани захтев, надокнадити трошкове настале по основу заштите права.

Ако захтев за заштиту права није основан, подносилац захтева за заштиту права мора Наручиоцу, на писани захтев, надокнадити трошкове настале по основу заштите права.

Странке у захтеву морају прецизно да наведу трошкове за које траже накнаду.

Накнаду трошкова могуће је тражити до доношење одлуке Наручиоца односно Републичке комисије о поднетом захтеву за заштиту права.

Чланом 151. Закона о јавним набавкама ("Сл. гласник РС", број 124/12, 14/15 и 68/15 Закон) прописана је садржина захтева за заштиту права.

Подносилац захтева за заштиту права је дужан да на рачун буџета Републике Србије број: 840-30678845-06 уплати таксу у износу од 120.000,00 динара (шифра плаћања: 153 или 253; позив на број: подаци о броју или ознаци јавне набавке поводом које се подноси захтев за заштиту права; сврха: такса за ЗЗП; назив наручиоца; број или ознака јавне набавке поводом које се подноси захтев за заштиту права; корисник: БУЏЕТ РЕПУБЛИКЕ СРБИЈЕ).

Упутство за уплату таксе дато је на сајту Републичке комисије за заштиту права у поступцима јавних набавки: [www.kjn.gov.rs](http://www.kjn.gov.rs).

За све што није посебно прецизирано овом конкурсном документацијом важи Закон о јавним набавкама ("Службени гласник РС" број 124/12, 14/15 и 68/15).

#### **4.15. ЗАКЉУЧЕЊЕ УГОВОРА**

Наручилац је дужан да уговор о јавној набавци достави понуђачу којем је уговор додељен у року од осам дана од дана протеча рока за подношење захтева за заштиту права.

У складу са чланом 112. став 2. тачка 5. Закон, уколико је поднета само једна понуда, Наручилац може закључити уговор и пре истека рока за подношења захтева за заштиту права.

Наручилац ће изабраног понуђача благовремено обавестити о настанку законских услова за потписивање уговора (одмах по настанку услова, односно по протеклу рока за подношење захтева за заштиту права) и позвати га да приступи закључењу уговора, односно учинити му доступним уговор о јавној набавци. У случају одустајања од закључења уговора, Наручилац има право да закључи уговор о набавци са понуђачем који је следећи на утврђеној ранг листи.

Разлози због којих се може одустати од доделе уговора:

1. Наручилац задржава право да обустави поступак у складу са чланом 109. Закон.

2. Наручилац може да обустави поступак јавне набавке из објективних и доказивих разлога који се нису могли предвидети у време покретања поступка и који онемогућавају да се започети поступак оконча или услед којих је престала потреба Наручиоца за предметном набавком због чега се неће понављати у току исте буџетске године, односно у наредних шест месеци.

#### **4.16. НЕГАТИВНЕ РЕФЕРЕНЦЕ**

Наручилац ће одбити понуду уколико поседује доказ да је понуђач у претходне три године у поступку јавне набавке, поступио супротно одредбама члана 82. ст. 1, 2. и 3. Закона. Наручилац може одбити понуду ако поседује доказ из члана 82. става 3. тачка 1) Закона, који се односи на поступак који је спровео или уговор који је закључио и други наручилац ако је предмет јавне набавке истоверстан.

#### **4.17. ОДБИЈАЊЕ ПОНУДЕ**

На основу члана 107. став 1. Закона наручилац је дужан да, пошто прегледа и оцени понуде, одбије све неприхватљиве понуде.

#### **4.18. ОБУСТАВЉАЊЕ ПОСТУПКА**

Наручилац је дужан да обустави поступак јавне набавке у складу са чланом 109. став 1. Закона. Наручилац може да обустави поступак и из објективних и доказивих разлога, који се нису могли предвидети у време покретања поступка у складу са чланом 109. став 2. Закона. Предметну одлуку наручилац ће образложити и навести разлоге обуставе поступка, а у року од пет дана од дана коначности одлуке о обустави поступка јавне набавке, објавити обавештење о обустави поступка јавне набавке у складу са чланом 109. став 4. Закона.

#### **4.19. ТРОШКОВИ ПРИПРЕМАЊА ПОНУДЕ**

Понуђач може да у оквиру понуде достави укупан износ и структуру трошкова припремања понуде. Трошкове припреме и подношења понуде сноси искључиво понуђач и не може тражити од наручиоца накнаду трошкова. Ако је поступак јавне набавке обустављен из разлога који су на страни наручиоца, наручилац је дужан да понуђачу надокнади трошкове израде узорка или модела, ако су израђени у складу са техничким спецификацијама наручиоца и трошкове прибављања средства обезбеђења, под условом да је понуђач тражио накнаду тих трошкова у својој понуди.

### 5-III ОБРАЗАЦ ПОНУДЕ

Понуда бр \_\_\_\_\_ од \_\_\_\_\_ за јавну набавку резервних делова по партијама, ЈН број 5/2022;

**Партија 6: Резервни делови за радне машине**

**1) ОПШТИ ПОДАЦИ О ПОНУЂАЧУ**

Назив понуђача:	
Адреса понуђача:	
Матични број понуђача:	
Порески идентификациони број понуђача (ПИБ):	
Име особе за контакт	
Електронска адреса понуђача (е-маил):	
Телефон:	
Телефакс:	
Број рачуна понуђача и назив банке:	
Лице овлашћено за потписивање уговора	
Врста правног лица (заокружити)	<b>Микро</b> <b>Мало</b> <b>Средње</b> <b>Велико</b> <b>Физичко лице</b>

**Партија 6: Резервни делови за радне машине**

Ред. број	Назив делова	Каталожки број	ЈМ	Кол.	Јединична цена без пдв-а	Укупна цена без пдв-а
<b>FAI KAMATSU 556-56R, br. šas. FK155655604809, br.mot. BB80570U694530A, SNAGA MOT. 36,7 KW, ZAPREMINA 1994 cc, Dizel</b>						
1	<b>Zavrtnji glave motora M12x1,75mm, L=150mm (без главе завртња), poz. 29 na slici-orginal PERKINS</b>	PL278HF01	kom.	4		
2	<b>Zavrtnji glave motora M12x1,75mm, L=110mm(без главе завртња), , poz. 30 na slici-orginal PERKINS</b>	PL278CF02	kom.	6		
					Укупна вредност без ПДВ-а	
					ПДВ	
					Укупна вредност са ПДВ-ом	

Рок и начин плаћања	
Рок важења понуде (минимум 30 дана)	
Рок испоруке (не може бити дужи од 5 календарских дана од дана пријема наруџбенице од стране Наручиоца)	
Начин испоруке	Сукцесивна испорука добара
Гарантни период(Гаранција за испоручена добра, изузев добара која се сматрају потрошним материјалом, мора износити најмање 24 месеци.)	
Место испоруке	Франко Наручилац

Датум

Понуђач

М. П.

**Напомене:**

**Образац понуде понуђач мора да попуни, овери печатом и потпише, чиме потврђује да су тачни подаци који су у обрасцу понуде наведени. Уколико је предмет јавне набавке обликован у више партија, понуђачи ће попуњавати образац понуде за сваку партију посебно**

6.3. ОБРАЗАЦ СТРУКТУРЕ ЦЕНЕ за **Партију 6** СА УПУТСТВОМ КАКО СЕ ПОПУЊАВА

Предмет ЈН	Количина	Јединична цена без ПДВ-а	Јединична цена са ПДВ-ом	Укупна цена без ПДВ-а	Укупна цена са ПДВ-ом
1	2	3	4	5 (2x3)	6 (2x4)
<b>FAI KAMATSU 556-56R, br. šas. FK155655604809, br.mot. BB80570U694530A, SNAGA MOT. 36,7 KW, ZAPREMINA 1994 cc, Dizel</b>					
<b>Zavrtnji glave motora M12x1,75mm, L=150mm (без главе завртња), poz. 29 na slici-orginal PERKINS</b>	<b>4</b>				
<b>Zavrtnji glave motora M12x1,75mm, L=110mm(без главе завртња), , poz. 30 na slici-orginal PERKINS</b>	<b>6</b>				
<b>UKUPNO</b>					

**Упутство за попуњавање обрасца структуре цене:** Понуђач треба да попуни образац структуре цене на следећи начин:

- у колони 3. уписати колико износи јединична цена без ПДВ-а, за сваки тражени предмет јавне набавке;
- у колони 4. уписати колико износи јединична цена са ПДВ-ом, за сваки тражени предмет јавне набавке;
- у колони 5. уписати укупна цена без ПДВ-а за сваки тражени предмет јавне набавке и то тако што ће помножити јединичну цену без ПДВ-а (наведену у колони 3.) са траженим количинама (које су наведене у колони 2.); На крају уписати укупну цену предмета набавке без ПДВ-а.
- у колони 6. уписати колико износи укупна цена са ПДВ-ом за сваки тражени предмет јавне набавке и то тако што ће помножити јединичну цену са ПДВ-ом (наведену у колони 4.) са траженим количинама (које су наведене у колони 2.); На крају уписати укупну цену предмета набавке са ПДВ-ом.

Датум:

М.П.

Потпис понуђач

## 7. ОБРАЗАЦ ИЗЈАВЕ О ПОШТОВАЊУ ОБАВЕЗА ИЗ ЧЛ. 75. СТ. 2. ЗАКОНА

У вези члана 75. став 2. Закона о јавним набавкама, као заступник понуђача дајем следећу  
ИЗЈАВУ

Понуђач \_\_\_\_\_ у поступку јавне набавке  
за другу фазу квалификационог поступка за јавну набавку: Набавка резервних делова  
**Партија 6: Резервни делови за радне машине бр.5/2022**, поштовао је обавезе које произлазе из  
важећих прописа о заштити на раду, запошљавању и условима рада, заштити животне средине и  
гарантујем да је ималац права интелектуалне својине.

Датум

\_\_\_\_\_

М.П.

Понуђач

\_\_\_\_\_



8. ОБРАЗАЦ ИЗЈАВЕ О НЕЗАВИСНОЈ ПОНУДИ  
ИЗЈАВЉУЈЕМ

Под пуном кривичном и материјалном одговорношћу да понуду за **за другу фазу квалификационог поступка за јавну набавку: Набавка резервних делова Партија 6: Резервни делови за радне машине бр.5/2022** подносим независно, без договора са другим понуђачима или заинтересованим лицима.

Место и датум:

\_\_\_\_\_

М.П.

Потпис овлашћеног лица понуђача:

\_\_\_\_\_  
(штампано име и презиме одговорне особе)

\_\_\_\_\_  
(пун потпис)

\_\_\_\_\_

### 9.3 МОДЕЛ УГОВОРА О ЈАВНОЈ НАБАВЦИ- ЗА ПАРТИЈУ VI О КУПОПРОДАЈИ РЕЗЕРВНИХ ДЕЛОВА

Закључен између:

1. Јавног комуналног предузећа „3. октобар“ у Бору које заступа в.д. Директор Радмило Гушевац, (у даљем тексту: Купац) с једне стране и

2. \_\_\_\_\_ које заступа \_\_\_\_\_  
\_\_\_\_\_ (у даљем тексту: Продавац) с друге стране.

НАПОМЕНА: Модел уговора, понуђач попуњава у складу са понудом, овера печатом и потписом, чиме потврђује да прихвата елементе модела уговора

I  
Предмет овог уговора је купопродаја добара – резервних делова, (у даљем тексту: добра) након спроведене друге фазе и квалификационог поступка јавне набавке број 5/2022,

**Партија 6: Резервни делови за радне машине** према понуди Продавца бр. \_\_\_\_\_ од \_\_\_\_\_ заведеној код Купца под бројем \_\_\_\_\_ од \_\_\_\_\_ 2022 године и Техничкој спецификацији, које чине саставни део овог уговора.

(Продавац наступа са подизвођачем \_\_\_\_\_ из \_\_\_\_\_, који ће делимично извршити предметну набавку у делу \_\_\_\_\_)

II  
Јединичне цене добара које чине предмет овог уговора утврђене су у понуди продавца из тачке I овог уговора.

Цена за укупне количине добара дате у понуди износи \_\_\_\_\_ динара.

У цене из става 1. ове тачке није урачунат порез на додату вредност.

III  
Купац се обавезује да цену добара утврђену према јединичним ценама из тачке II овог уговора плати продавцу у року од \_\_\_\_\_ дана од дана пријема рачуна након испоруке добара верификованој записником из тачке VI овог уговора.

IV  
Продавац се обавезује да ће за добра из тачке I овог уговора обезбедити гарантни рок од \_\_\_\_\_ месеци од дана испоруке.

Ако је због неисправности извршена замена добра или његова битна оправка, гарантни рок почиње да тече поново од дана замене добра односно од дана повраћаја поправљеног добра.

V  
Уколико Продавац у уговореном року не испуни уговорену обавезу из члана 1. овог уговора, а под условом да до тога није дошло кривицом Купца, нити услед дејства више силе, обавезан је да за сваки дан задоцњења плати Купцу износ 0,1% укупне цене наручених добара, с тим да укупан износ уговорне казне за задоцњење не може прећи 10% укупне цене из члана 2. став 2. овог уговора.

Уговорна казна из става 1. овог члана уговора почиње да се рачуна од првог наредног дана од дана истека уговореног рока за испуњење уговорене обавезе и рачуна се до дана испуњења уговорене обавезе, а најдуже до дана у коме вредност обрачунате уговорне казне достигне 10% укупне цене из члана 2. став 2. овог уговора.

Уколико Продавац уопште не изврши уговорену обавезу или је делимично изврши, Купац има право да за сваки појединачни случај наплати уговорну казну у висини од 10% укупне цене наручених добара.

Продавац се обавезује да у року од 8 дана од дана пријема писаног захтева Купца достави књижно одобрење ради наплате уговорне казне из овог члана уговора.

Право Купца на наплату уговорне казне не утиче на право Купца да захтева накнаду штете.

VI

Продавац се обавезује да ће добра из тачке I овог уговора о свом трошку испоручити купцу у његов магацин у Бору, ул. 7. јула бр. 60 у сукцесивно у року од \_\_\_\_\_ дана од дана пријема Наручбенице. У случају доцње продавца у односу на утврђени рок испоруке добара купац има право на једнострани раскид уговора.

Продавац се обавезује да у фактуру и отпремницу унесе број под који је овај уговор заведен код Наручиоца.

#### VII

Уговорне стране су дужне да изврше квалитативну и квантитативну предају добара о чему се води записник који потписују представник купца и представник продавца.

Приликом примопредаје, представник купца је дужан да испоручена добра на уобичајени начин прегледа и да своје примедбе о видљивим недостацима одмах саопшти продавцу.

Ако се након примопредаје покаже неки недостатак који се није могао открити уобичајеним прегледом, Купца је дужан да о том недостатку писменим путем обавести продавца без одлагања у року од 24 сата од момента када је открио недостатак.

#### VIII

У случајевима из тачке VI овог уговора Купац има право да захтева од Продавца да отклони недостатке или да му преда друго добро без недостатака .

Ако Купац не добије испуњење уговора у року од десет дана од дана пријема захтева за испуњење уговора из става 1.ове тачке, Купац има право да захтева снижење цене или раскид уговора, о чему писмено обавештава Продавца.

#### IX

Уговорне стране су сагласне да, ако се након примопредаје добара утврди да постоји скривена мана добара, која се није могла открити редовним прегледом, купац може да уложи рекламацију на скривене мане без временског ограничења - у току гарантног рока.

Гарантни рок на испоручена добра износи \_\_\_\_\_ месеци од дана испоруке.

#### X

Продавац се обавезује да приликом потписивања овог уговора преда Купцу једну бланко соло меницу, која представљају средство финансијског обезбеђења за добро извршење посла у висини до 10% вредности укупне уговорене цене којим гарантује уредно испуњење својих уговорених обавеза.

Купац задржава меницу све до испуњења уговорених обавеза Продавца, након чега је враћа Продавцу.

Истовремено, са предајом менице из става 1. ове тачке, Продавац се обавезује да Купцу преда копију картона са депонованим потписом овлашћеног лица Продавца, овлашћење за Купца да меницу може попунити у складу са овим уговором, као и копију захтева Продавца за регистрацију бланко соло менице у Регистру меница овереног од стране пословне банке Продавца.

#### XI

Овај уговор ступа на снагу даном потписивања обе уговорне стране. Уговор се закључује на период од 150 календарских дана од дана закључења уговора

#### XII

Уговорне стране су сагласне да сва спорна питања у вези са овим уговором решавају споразумно. За евентуалне спорове који не буду решени мирним путем надлежан је Привредни суд у Зајечару.

#### XIII

Овај уговор је сачињен у шест истовтених примерака, од којих свака уговорна страна задржава по три примерка.

За Продавца

За Купца

\_\_\_\_\_ Радмило Гушевац

## 10. ОБРАЗАЦ ИЗЈАВЕ О ТРОШКОВИМА ПРИПРЕМЕ ПОНУДЕ

У складу са чланом 88. став 1. Закона, понуђач \_\_\_\_\_, доставља укупан износ и структуру трошкова припремања понуде, како следи у табели:

Ред. бр.	Врста - назив трошка	Износ без ПДВ-а	Износ са ПДВ-ом
1.			
2.			
3.			
4.			
5.			
6.			
7.			
8.			
9.			
10.			
<b>УКУПНО:</b>			

Трошкове припреме и подношења понуде сноси искључиво понуђач и не може тражити од наручиоца накнаду трошкова.

Ако је поступак јавне набавке обустављен из разлога који су на страни наручиоца, наручилац је дужан да понуђачу надокнади трошкове израде узорка или модела, ако су израђени у складу са техничким спецификацијама наручиоца и трошкове прибављања средства обезбеђења, под условом да је понуђач тражио накнаду тих трошкова у својој понуди.

**Напомена: достављање ове изјаве није обавезно.**

Место и датум:

\_\_\_\_\_

М.П.

Потпис овлашћеног лица понуђача:

\_\_\_\_\_  
(штампано име и презиме одговорне особе)

\_\_\_\_\_  
(пун потпис)

\_\_\_\_\_

## ОБРАЗАЦ ИЗЈАВЕ О ФИНАНСИЈСКОМ ОБЕЗБЕЂЕЊУ

### ИЗЈАВА

#### ПОНУЂАЧА О ФИНАНСИЈСКОМ ОБЕЗБЕЂЕЊУ

Обавезујем се да ћу приликом потписивања додељеног уговора о јавној набавци за Партију 6:, положити средства финансијског обезбеђења предвиђена уговором.

Обавезујем се да ћу истовременом са предајом уговорене врсте средстава финансијског обезбеђења, Наручиоцу предати копију картона са депонованим потписима овлашћених лица понуђача, менично овлашћење за Наручиоца, да уговорена средства финансијског обезбеђења може попунити у складу са закљученим уговором о јавној набавци, као и копију захтева за регистрацију меница, овереног од моје пословне банке.

Датум:

М.П.

Потпис овлашћеног лица понуђача

---

## IZJAVA O USAGLAŠENOSTI SA TEHNIČKOM SPECIFIKACIJOM

Broj javne nabavke: 5/2022

Naziv ponuđača: \_\_\_\_\_

Pod punom krivičnom i materijalnom odgovornošću

### IZJAVLJUJEM

- da su tehničke karakteristike ponuđenih dobra (rezervnih delova) usklađene sa tehničkom specifikacijom koju je definisao i postavio naručilac za predmetnu nabavku- da su ponuđeni rezervni delovi original PERKINS.

Mesto:

Datum:

**M.P.**

Potpis ovlašćenog lica:

\_\_\_\_\_